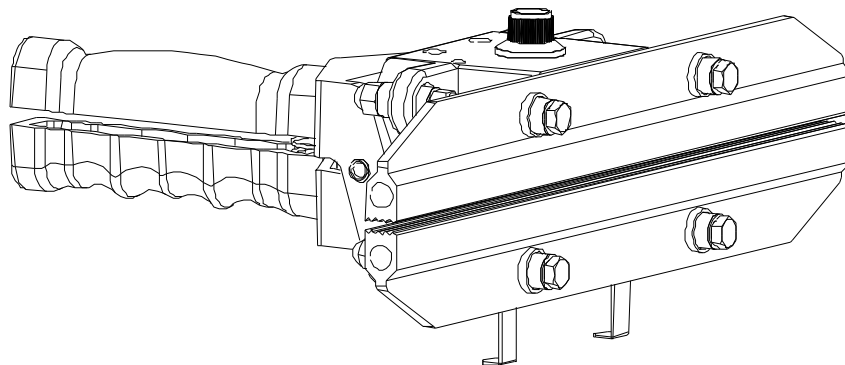


# ПОРТАТИВНЫЙ ЗАПАЙЩИК FKR-200, 300, 400

## РУКОВОДСТВО ПО ЭКСПЛУАТАЦИИ



- Перед использованием ознакомьтесь с настоящей инструкцией.
- Возможны изменения в конструкции без уведомления.

## **1. Характеристики**

1. Питание: переменное, однофазное, 220 В, 50 Гц
2. Потребляемая мощность: 300 Вт/400 Вт/500 Вт
3. Ширина шва: 10 мм
4. Длина запайки: 200/300/400 мм
5. Температура запайки: 0–300°C
6. Нагреватель: Последовательный
7. Время прогрева: около 1 мин
8. Размеры: 360(Д)×300(Ш)×125(В) мм
9. Вес: около 1,4 кг

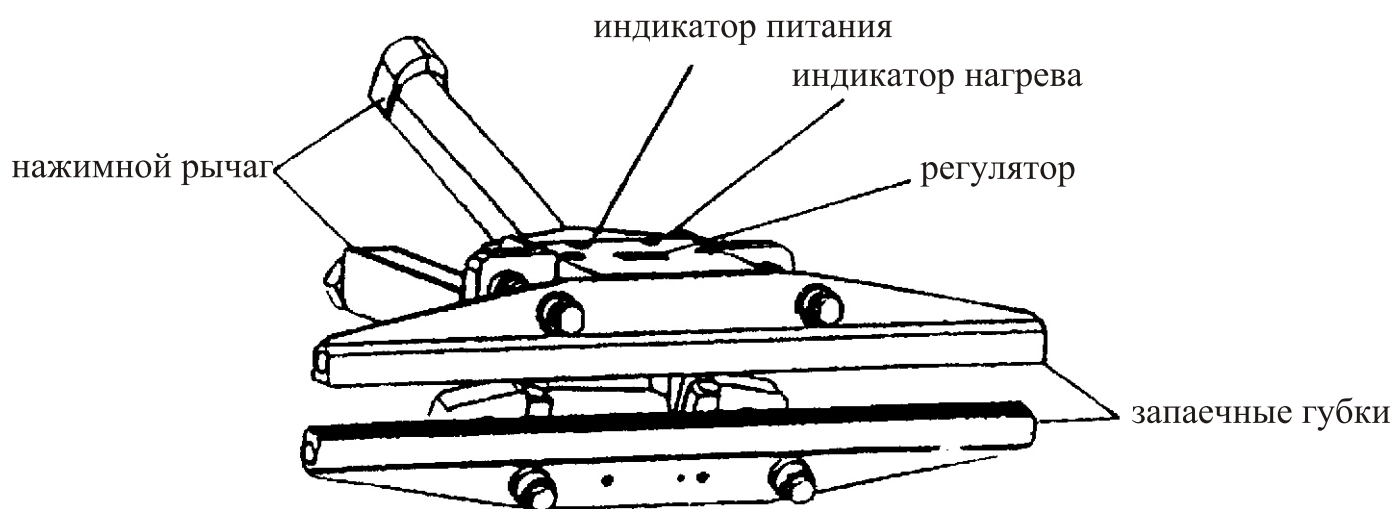
## **2. Используемые материалы**

Плётка с покрытием, металлизированная плётка, ламинированная или термосвариваемая плётка и алюминиевая фольга, лакированная плётка, вощёная пленка и т. д.

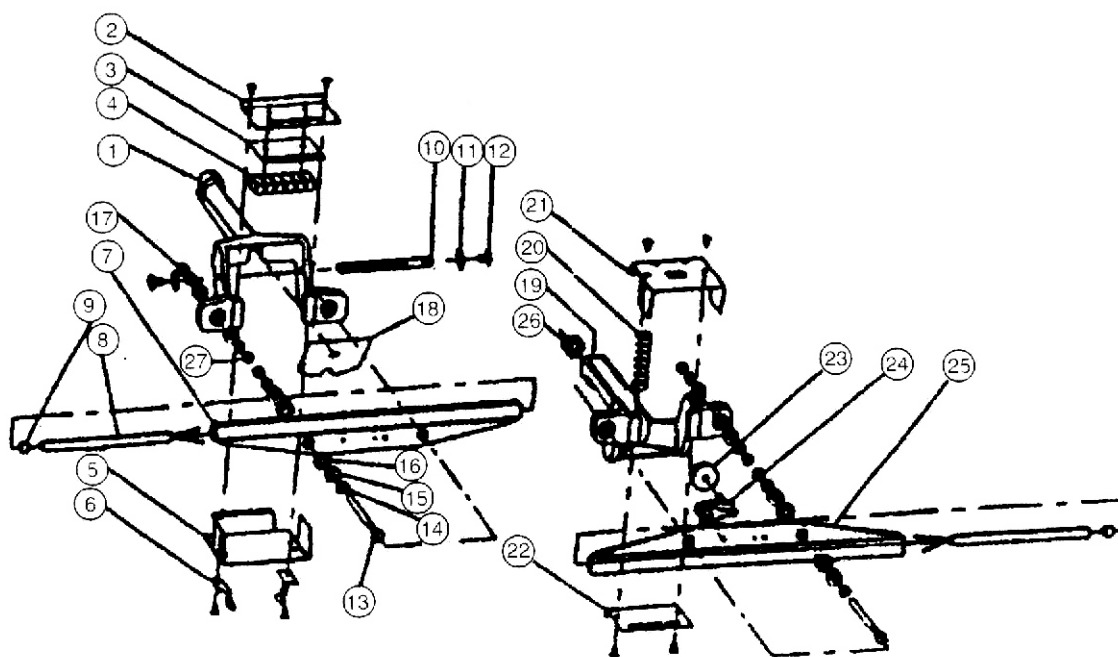
## **3. Применение**

1. Может использоваться в любом месте, удобен в переноске.
2. Запайвает плётки независимо от их размера или толщины.
3. Применение специальных материалов для нагревательных элементов сварочных губок позволяет увеличить срок службы нагревательных элементов по сравнению с другим оборудованием.
4. Запайщик оборудован регулятором температуры, позволяющим устанавливать и поддерживать необходимую температуру.
5. Сварочные губки из легкого материала облегчают переноску и работу в ограниченном пространстве.
6. Специальное упрочняющее покрытие сварочных губок обеспечивает чёткий шов в течение длительного времени эксплуатации.
7. Может запайвать специальные материалы такие как алюминиевые плётки, с сохранением формы шва в течение длительного времени, а так же толстые пленки, которые невозможно запайвать импульсным запайщиком.

#### 4. Основные части



#### 5. Детализовка



## 6. Перечень частей

№	Наименование	Кол.	Прим.
1	Рычаг	1	
2	Крышка рычага	1	
3	Изоляционная пластина	1	
4	Электросхема	1	
5	Нижняя плита	1	
6	Подставка	2	
7	Запаечная губка	1	
8	Нагреватель	4	
9	Болт М10	4	
10	Вал	1	
11	Плоская шайба	2	
12	Болт М6	2	
13	Болт нерж.	4	
14	Шайба	16	

№	Наименование	Кол.	Прим.
15	Текстолитовая шайба	16	
16	Деталь алюм.	8	
17	Капроновая гайка	4	
18	Изоляционная крышка	1	
19	Рычаг	1	
20	Пружина	1	
21	Плита	1	
22	Крышка рычага	1	
23	Прокладка	1	
24	Биметаллический узел	1	
25	Запаечная губка	1	
26	Кабель	1	
27	Гайка нерж.	8	
28			

## 7. Устранение неисправностей

Неисправность	Причина	Примечание
Нет запайки и питания	Не подключено питание, обрыв	
Нет запайки, питание включено	Неисправность цепей нагревателя или самого нагревателя	
Неровная запайка	Сварочные губки сходятся неровно	
Слабая запайка	Низкая температура, недостаточный прижим, малое время прижима	
Не регулируется температура	Неисправен регулятор температуры	